

# KOMATSU®

## S132

Forestry Quality™

S132

АГРЕГАТ



## Высокоэффективный, простой и надёжный агрегат для работы в лесах любых типов

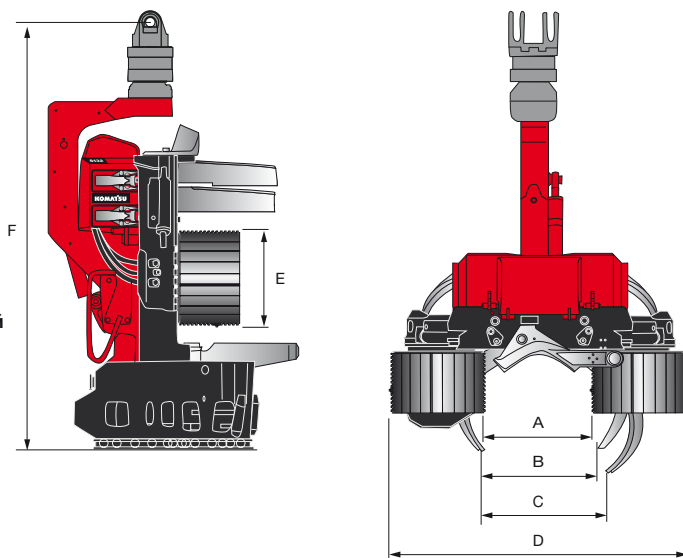
Новый агрегат Komatsu S132 – это не просто чрезвычайно универсальный агрегат под любые условия заготовки. Он ещё и уникально надёжен и эффективен, даже в самых плотных древостоях. Этому во многом способствуют базовая конструкция (двух-вальцовая протяжка) и система управления ножами Flex Friction Control. Благодаря Flex Friction Control, положение ствола в ходе протяжки регулируется по показаниям датчика, установленного в вертикальном ноже. Таким образом обеспечивается низкое трение без ухудшения качества обрезки сучьев. Высокая эксплуатационная надёжность достигается сочетанием целого ряда факторов: это и прочная, проверенная конструкция с рамой из высокопрочной стали, и рациональная прокладка шлангов, и защита компонентов агрегата, например, компьютера. Важными преимуществами являются большое усилие протяжки и эффек-

тивная обрезка сучьев с помощью трёх подвижных гидравлических ножей и дополнительного подвижного вертикального ножа. Удобство сервисного обслуживания обеспечивается хорошим доступом к точкам обслуживания, гидравлическому распределителю и другим необходимым компонентам. Кроме того, все эти важные черты и функции можно адаптировать к конкретным условиям и потребностям. Диапазон опций и настраиваемых функциональных возможностей охватывает как механизм протяжки, вальцы протяжки и устройства раскряжёвки, так и маркировку краской, обработку пней и одновременную обработку нескольких стволов. Агрегат, отлично работающий во всех типах лесов и при этом в точном соответствии с вашими требованиями – это новый Komatsu S132!

## ТЕХНИЧЕСКИЕ ДАННЫЕ

### Komatsu S132, основные отличительные черты

- Двухвальцовая протяжка максимально увеличивает производительность работы во всех типах лесов
- Три подвижных гидравлических ножа и четвёртый подвижный вертикальный нож, расположенный над кожухом пильного механизма, предназначен для предварительной обрезки низко расположенных ветвей
- Благодаря Flex Friction Control давление ножей регулируется датчиками в вертикальном ноже, что обеспечивает минимальное трение между стволом и агрегатом
- Простота обслуживания и ухода с оптимальным доступом ко всем важнейшим частям
- Рациональная прокладка шлангов, снижающая до минимума износ и простои в эксплуатации
- Хорошо защищённый компьютер агрегата, установленный под крышкой
- Возможность выбора оснащения агрегата механизмом ручного или автоматического натяжения цепи
- Индивидуально подбираемые вальцы протяжки для максимального удовлетворения запросов заказчиков
- Оборудование для одновременной обработки в агрегате нескольких деревьев, маркировки краской и обработки пней (опции)
- Опциональная дополнительная точка замера для повышения точности измерения диаметра
- Прочная конструкция, рама из высокопрочной стали



Вес (сухой вес):	от 1364 кг
Скорость подачи, в зависимости от мотора:	0-5 м/с
Усилие протяжки, брутто, в зависимости от мотора:	28,7/31,1 кН
Вальцы протяжки, тип:	Стальные вальцы
Сучкорезные ножи, макс. количество:	4
Диаметр обрезки сучьев, от комля до вершины:	428 мм
Шина пилы:	82,5 см
Мотор пиления:	19 см³/об
Диаметр валки, теор. макс.:	720 мм
Требуемый максимальный гидравлический поток:	320 л/мин
Требуемое максимальное гидравлическое давление:	28 МПа

A Открытие вальцов, макс.	625 мм
B Открытие верхних ножей, макс.	641 мм
C Открытие нижнего ножа, макс.	690 мм
D Ширина, макс.	1689 мм
E Диаметр вальцов	532 мм
F Высота с ротором	2134 мм

ВНИМАНИЕ! Имеется ввиду одна из нескольких возможных комбинаций размеров и веса агрегата, в зависимости от вариантов оборудования.

### ВАРИАНТЫ ОБОРУДОВАНИЯ

Стандартное и дополнительное оборудование различны в зависимости от страны и региона работы. Ваш дилер располагает полным перечнем стандартного и дополнительного оборудования.

Технические данные /размеры отличаются в зависимости от опции оборудования. Мы оставляем за собой право на изменения спецификаций или конструкций без предварительного предупреждения. Фотографии, диаграммы и эскизы не всегда показывают машину в стандартном исполнении.



### РАБОЧИЙ СЕКТОР

