

# KOMATSU®

## S172

Forestry Quality™

S172

АГРЕГАТ



## Не имеющий себе равных при работе с большими деревьями

Потрясающе мощный агрегат с двумя подающими вальцами для работы с крупными деревьями и в труднопроходимых лесах. К тому же исключительно надежный и легко адаптируемый к специфике требований клиентов. Таковы отличительные черты нового Komatsu S172, в наибольшей степени обуславливающие высокую рентабельность агрегата.

Он отличается поразительно высокой производительностью. Она достигается, в частности, благодаря двухвальцовой системе подачи, которая обеспечивает необходимую мощность протяжки (к тому же регулируемую) для переработки даже самых крупных деревьев с любым типом кроны и ствола. Агрегат также оснащен сенсорным управлением Flex Friction Control, благодаря которому достигаются оптимальные результаты раскряжевки ствола и удаления сучьев с деревьев самых разных пород и диаметров. Еще один фактор повышения производительности агрегата –

это четыре подвижных сучкорезных ножа и дополнительный неподвижно закрепленный нож для обрезки низко растущих ветвей.

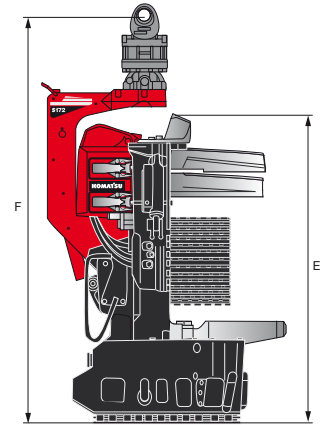
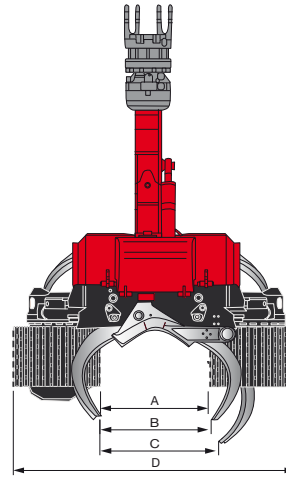
Следует отметить и высокую надежность эксплуатации агрегата. Она достигается сочетанием целого ряда факторов: это и продуманное удобство обслуживания, и выносливая конструкция с рамой из высокопрочной стали, и рациональная прокладка шлангов, и защита компьютера агрегата. Прибавьте к этому возможность адаптировать агрегат в соответствии с вашими возможностями в отношении системы измерения, подающих вальцов, обработки пней и во многих других отношениях. Если вы ищете действительно мощный агрегат, удовлетворяющий высочайшим – то есть вашим – требованиям, то Komatsu S172 будет вашим лучшим выбором!

# ТЕХНИЧЕСКИЕ ДАННЫЕ

# S172

## Komatsu S172, основные отличительные черты

- Двухвальцовая протяжка максимально увеличивает производительность работы во всех типах лесов
- Четыре подвижных ножа, три из них с гидравлическим приводом
- Неподвижный нож, расположенный над кожухом пильного механизма, предназначен для обрезки низко расположенных ветвей
- Flex Friction Control. Давление прижима ножей и подъемное усилие регулируются датчиком в верхнем ноже, обеспечивая минимальное трение между стволом и агрегатом.
- Простота обслуживания и ухода в сочетании с удобством доступа ко всем важнейшим частям
- Рациональная прокладка шлангов снижает до минимума простои в эксплуатации
- Установленный под капотом компьютер агрегата надежно защищён
- Кронштейны подающих валцов из стального литья увеличивают срок их службы
- Возможность выбора оснащения агрегата механизмом ручного или автоматического натяжения цепи
- Индивидуально подбираемые подающие валцы для максимального удовлетворения запросов заказчиков
- Маркировка краской и обработка пней (опция)
- Опция: 4-точечное измерение для повышения точности измерения
- Надежная конструкция, рама из высокопрочной стали



Сухой вес:	от 1675 кг
Скорость подачи:	0-5 м/с
Усилие протяжки, брутто:	40,2 кН
Подающие валцы, тип:	Стальные валцы
Сучкорезные ножи, макс. количество:	4
Диаметр обрезки сучьев, от кончика до кончика:	500 см
Шина пилы:	90 см
Мотор пилы:	19/30 см³/об
Диаметр валки, теор. макс:	750 мм
Максимальный гидравлический поток:	300 л/мин
Требуемое максимальное гидравлическое давление:	28 МПа

A Открытие валцов, макс.	713 мм
B Открытие передних ножей, макс.	757 мм
C Открытие задних ножей, макс.	772 мм
D Ширина, макс.	1937 мм
E Высота до верхнего ножа	1748 мм
F Высота с ротором	2222 мм

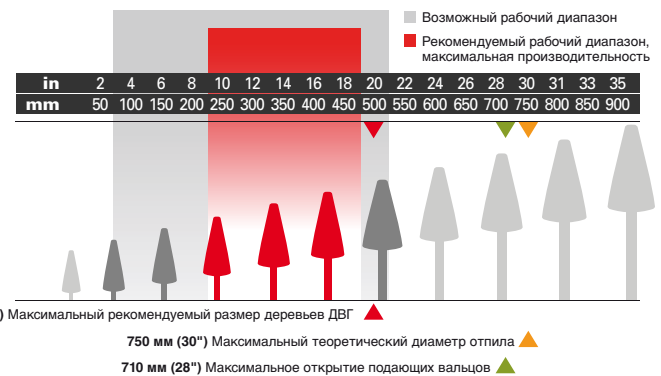
ВНИМАНИЕ! Поскольку размеры и вес агрегата зависят от выбранного варианта оснащения, приведенные данные относятся только к одному из них.

### ВАРИАНТЫ ОБОРУДОВАНИЯ

Комплектация стандартного и дополнительного оборудования зависит от требований рынка конкретной страны. Ваш дилер располагает полным перечнем стандартного и дополнительного оборудования.

Технические данные/размеры различаются в зависимости от варианта оснащения. Мы оставляем за собой право на изменения характеристик или конструкций без предварительного предупреждения. Фотографии, диаграммы и эскизы не всегда отображают стандартное исполнение машины.

### РАБОЧИЙ СЕКТОР



## KOMATSU

Komatsu Forest AB  
www.komatsuforest.com